

Garniture d'écoulement avec bouton à tirer pour montage sur gorge 1 1/4" -
Platine

IMO

10 200 970



S'adapte aux gammes suivantes : IMO,
LULU, MADISON, MEM, TARA, CL.1, LISSÉ,
VAIA, META, CYO

| | | |
|---|-----------------------------|---------------|
|  | Platine | 10 200 970-08 |
|  | Chrome | 10 200 970-00 |
|  | Platine brossé | 10 200 970-06 |
|  | Laiton (Or 23cts) | 10 200 970-09 |
|  | Dark Chrome | 10 200 970-19 |
|  | Or clair | 10 200 970-26 |
|  | Or clair brossé | 10 200 970-27 |
|  | Laiton brossé (Or 23cts) | 10 200 970-28 |
|  | Noir mat | 10 200 970-33 |
|  | Bronze brossé | 10 200 970-42 |
|  | Champagne brossé (Or 22cts) | 10 200 970-46 |
|  | Champagne (Or 22cts) | 10 200 970-47 |
|  | Chrome brossé | 10 200 970-93 |
|  | Dark Platinum brossé | 10 200 970-99 |



Garniture d'écoulement avec bouton à tirer pour montage sur gorge 1 1/4" -
Platine

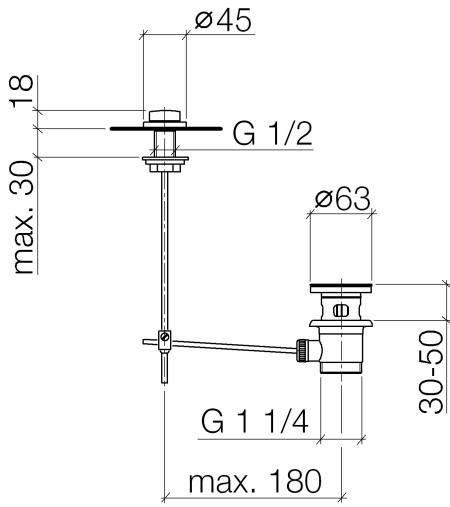
IMO

10 200 970

Convient uniquement à un lavabo avec trop-plein.

Garniture d'écoulement avec bouton à tirer pour montage sur gorge 1 1/4" -
Platine

10 200 970



Garniture d'écoulement avec bouton à tirer pour montage sur gorge 1 1/4" - Platine

IMO

10 200 970

Les pièces pour les autres finitions peuvent être trouvées ici : [Chrome](#)



Liste des pièces de rechange

| N° | Article Numéro | Désignation | Fréquence de montage | Délai de livraison |
|----|--------------------|------------------------|----------------------|--------------------|
| 1 | 09 21 33 001-08 | poignée | 1 | 40 |
| 2 | 09 14 10 007 90 | joint | 2 | 2 |
| 3 | 09 31 09 004-08 | tige | 1 | 40 |
| 4 | 09 18 40 022-08 | douille | 1 | 40 |
| 5 | 09 14 10 095 90 | joint | 1 | 2 |
| 6 | 09 14 05 012 90 | joint | 1 | 2 |
| 7 | 09 14 40 001 90 | joint | 1 | 60 |
| 8 | 09 23 10 010 90 | écrou | 1 | 2 |
| 9 | 90 11 01 001 00-08 | garniture d'écoulement | 1 | 40 |